

# Stahl-Führungsrinnen | 93.30 | 93.31 | Heavy-duty

Rinnenhöhe: 130 mm | Lieferprogramm



Für folgende  
igus®-Serien

E2/000

● 3500

E2 R

● R68

E4.1

● E4.42/H4.42/R4.42

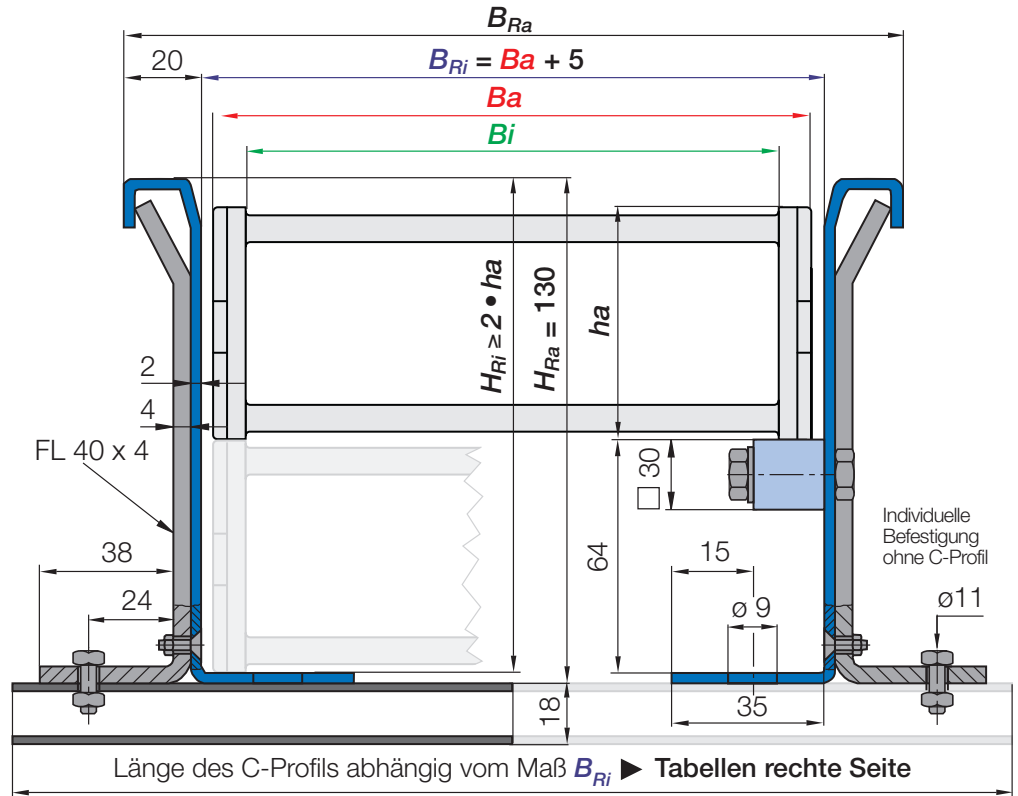
E4.1 light

● E4.48L/R4.48L

E6

● E6.52/R6.52

**Hinweis:** Die Innenbreite der Führungsrinne und die Länge der C-Profile des Montagesets kann je nach Anschluss-element abweichen. Bitte rufen Sie uns im Zweifel an!



## Stahl-Führungsrinnen | Komplettsatz

Rinnenseitenteile	Art. Nr.	Gewicht
1 Satz mit 2 Rinnenseitenteilen je 2 m <b>ohne</b> Gleitschienen	93.30.E <sup>1)</sup> / E44 <sup>2)</sup> / E45 <sup>3)</sup>	≈ 11,80 kg
1 Satz mit 2 Rinnenseitenteilen je 2 m <b>mit</b> Gleitschienen, verschraubt	93.31.E <sup>1)</sup> / E44 <sup>2)</sup> / E45 <sup>3)</sup>	≈ 16,20 kg
Montagesets		
1 Montageset <b>ohne</b> C-Profil	93.50	≈ 0,49 kg
1 Montageset <b>mit</b> C-Profil (C-Profil-Länge abhängig vom Maß $B_{Ri}$ )	93.50.XXX*	auf Anfrage

\*Bitte ergänzen Sie die C-Profil-Länge **XXX** wie in der Tabelle (rechte Seite) angezeigt z.B. **93.50.350**

## Stahl-Führungsrinnen | Komponenten als Einzelteile

Einzelteile, Rinne	Art. Nr.	Gewicht
1 Rinnenseitenteil, einzeln, 2 m	93.11.E <sup>1)</sup> / E44 <sup>2)</sup> / E45 <sup>3)</sup>	≈ 5,90 kg
1 Gleitschiene, einzeln, 2 m	93.01	≈ 1,68 kg
1 Gleitschiene, einzeln, 2 m + 11 Schraubensätze	93.20	≈ 2,22 kg
1 Paket mit 11 Schraubensätzen für 2 m Gleitschiene, einzeln	93.21	≈ 0,54 kg
Einzelteile, Montageset		
1 Klemmwinkel, einzeln	93.51	≈ 0,20 kg
1 Senkschraube M6 x 14, einzeln	92.53	
1 Sechskantmutter M6, einzeln	92.54	
1 Sechskantschraube M10 x 16, einzeln	92.55	
1 Gleitmutter M10, einzeln	92.56	
1 C-Profil, einzeln (Länge des C-Profils abhängig vom Maß $B_{Ri}$ )	92.52.XXX*.E <sup>1)</sup>	≈ 0,90 kg/m
Zusatzoption zum einfachen Befestigen der e-kette® ohne Bohren		
1 Satz Festpunktmodule (ausführliche Informationen ► Seite 718)	93.80.01	≈ 11,80 kg

\*Bitte ergänzen Sie die C-Profil-Länge **XXX** wie in der Tabelle (rechte Seite) angezeigt z.B. **92.52.350**

1) Rinnenseitenteile + C-Profile - auch in Edelstahl V2A erhältlich, Werkstoff: 1.4301 (AISI 304). Bitte Index ".E" zur Art. Nr. ergänzen!

2) Rinnenseitenteile - auch in Edelstahl V4A erhältlich, Werkstoff: 1.4404 (AISI 316L). Bitte Index ".E44" zur Art. Nr. ergänzen!

3) Rinnenseitenteile - auch in Edelstahl V4A erhältlich, Werkstoff: 1.4571 (AISI 316Ti). Bitte Index ".E45" zur Art. Nr. ergänzen!

# Stahl-Führungsrinnen | C-Profil-Längen

C-Profil-Länge abhängig vom Maß  $B_{Ri}$

3500		
Breiten-Index e-kette®	$B_{Ri}$ [mm]	Art. Nr. Montageset
.050	75	93.50. 200
.075	100	93.50. 225
.100	125	93.50. 250
.115	140	93.50. 250
.125	150	93.50. 275
.150	175	93.50. 300
.175	200	93.50. 325
.200	225	93.50. 350
.225	250	93.50. 375
.250	275	93.50. 400

E4.42/H4.42/R4.42		
Breiten-Index e-kette®	$B_{Ri}$ [mm]	Art. Nr. Montageset
.05	81	93.50. 200
.06	99	93.50. 225
.07	106	93.50. 225
.087	119	93.50. 250
.10	131	93.50. 250
.11	139	93.50. 250
.112	144	93.50. 275
.12	156	93.50. 275
.137	169	93.50. 300
.15	181	93.50. 300
.162	194	93.50. 325
.17	199	93.50. 325
.18	206	93.50. 325
.187	219	93.50. 350
.20	231	93.50. 350
.212	244	93.50. 375
.23	256	93.50. 375
.237	269	93.50. 400
.25	281	93.50. 400
.262	294	93.50. 425
.28	306	93.50. 425
.29	319	93.50. 450
.30	331	93.50. 450
.312	344	93.50. 475
.325	356	93.50. 475
.337	369	93.50. 500
.350	381	93.50. 500
.362	394	93.50. 525
.375	407	93.50. 525
.387	419	93.50. 550
.400	431	93.50. 550

E4.48L/R4.48L		
Breiten-Index e-kette®	$B_{Ri}$ [mm]	Art. Nr. Montageset
.050.	75	93.50 200
.062.*	87	93.50 200
.075.	100	93.50 225
.087.*	112	93.50 225
.100.	125	93.50 250
.112.*	137	93.50 250
.125.	150	93.50 275
.137.*	162	93.50 275
.150.	175	93.50 300
.162.*	187	93.50 300
.175.*	200	93.50 325
.187.*	212	93.50 325
.200.*	225	93.50 350
.212.*	237	93.50 350
.225.*	250	93.50 375
.237.*	262	93.50 375
.250.*	275	93.50 400
.262.*	287	93.50 400
.275.*	300	93.50 425
.287.*	312	93.50 425
.300.*	325	93.50 450
.312.*	337	93.50 450
.325.*	350	93.50 475
.337.*	362	93.50 475
.350.*	375	93.50 500
.362.*	387	93.50 500
.375.*	400	93.50 525
.387.*	412	93.50 525
.400.*	425	93.50 550

E6.52/R6.52		
Breiten-Index e-kette®	$B_{Ri}$ [mm]	Art. Nr. Montageset
.040	69	auf Anfrage
.050	79	93.50. 200
.062	91	93.50. 200
.070	99	93.50. 225
.075	104	93.50. 225
.087	116	93.50. 225
.100	129	93.50. 250
.125	154	93.50. 275
.150	179	93.50. 300
.175	204	93.50. 325
.200	229	93.50. 350
.225	254	93.50. 375
.250	279	93.50. 400
.275	304	93.50. 425
.300	329	93.50. 450

R68		
Breiten-Index e-kette®	$B_{Ri}$ [mm]	Art. Nr. Montageset
.050	73	93.50. 200
.075	98	93.50. 225
.100	123	93.50. 250
.115	138	93.50. 250
.125	148	93.50. 275
.150	173	93.50. 300
.175	198	93.50. 325
.200	223	93.50. 350
.225	248	93.50. 375
.250	273	93.50. 400

\*Breite auf Anfrage lieferbar.  
Lieferzeit nach Rücksprache.



Verfahrweg von 195 m mit dem igus® System E4, sicher geführt in einer igus® Stahl Führungsrinne